



PM 2030 KAÇAK EŞYA DETEKTÖRÜ

Tahribatsız muayene prensiplerine sahip PM2030 Kaçak Eşya Detektörü nakliye araçları, yük konteynerleri ve diğer nesnelerin kapalı boşlukları içerisine gizlenmiş maddeleri (uyuşturucular, patlayıcılar, silahlar, döviz vb.) algılayan portatif güvenlik aracıdır. PM2030 sabit muayene ekipmanının kullanılmadığı saha koşullarında kullanılabilir. Kaçak eşya Detektörü kapalı hacimlerde (yük konteynirleri, otomobil lastikleri, kapılar, tamponlar, yakıt tankları, tren vagonları, vb.) gizlenmiş radyoaktif maddeleri de tespit eder.

Fonksiyonlar

- Yasadışı nesnelere arama
- Yasadışı nesnenin yoğunluk göstergesi
- Taranan nesnelerin kütüphanesinin oluşturulması
- Gama- radyasyon kaynaklarını arama
- USB kablosu ile PC'ye veri aktarımı

Uygulama alanları

- Gümrük ve Sınır Devriyesi
- Polis
- Güvenlik Ofisleri

Özellikler

- Gizlenmiş maddeleri 150 mm'ye kadar tarama derinliğiyle kesinlikle tespit eder
- Zor ulaşılabilecek yerlerde tarama ünitesi uygulaması için cihaz modüler olarak tasarlanmıştır
- Büyük nesnelerin muayenesi için teleskopik uzatma aparatına sahiptir
- Teleskopik uzatma aparatı, görünür olmayan maddelerin tespit bildirim ve gürültülü yerlerde çalışmak için titreşim alarm özelliğine sahiptir
- Bluetooth 4.0 ile kablosuz sesli alarm özelliği
- Gama radyasyon kaynakları arama modunda IAEA "Sınır Gözetim Ekipmanının Teknik ve Fonksiyonel Şartnamesi" gereklerine uygundur

PM 2030 KAÇAK EŞYA DETEKTÖRÜ

Dizayn:

Kaçak Eşya Detektörü, plastik kasaya sahiptir ve iki üniteden oluşur: ekran kontrol ünitesi ve kaucuk saplı tarama ünitesi.



Çalışma Prensipleri

KAÇAK EŞYA DETEKTÖRÜ PM2030

Çalışma modunda, detektör muayene edilen nesneye bir gama ışını demeti yayar ve geri yansımayı ölçer. PM2030, 350-380 kBq (10 µCi) aktiviteli Ba 133 dahili radyasyon kaynağı içerir. Kaynak, tarama ünitesinin ön güvenlik konteyneri kolimatörüne yerleştirilmiştir.

Geri yansımanın yoğunluğu yasadışı nesnenin özelliklerine (yoğunluğu ve boyutuna) bağlıdır.

Cihaz nesne yüzeyinde hareket ettirilir.

Geri saçıcı yoğunluğunun değişimi ışık, ses ve titreşim alarmları eşliğinde LCD ekranda görüntülenir. Alarm tekrarı sıklığı tespit edilen boşluğun veya parçaların boyutuna ve yoğunluğuna bağlıdır.

Özellikler

PM2030, 1 mm çelik bölme veya 15 mm ahşap bölmenin arkasında tarama yaparken hız 5 cm / s'yi geçmezken gizli çubukları algılar

Alüminyum 30x30x30 mm

Poliyeten 70x70x20 mm

Alarm : Sesli / Görsel / Titreşim

Güç Kaynağı :

1,5 V Lityum AA pil 2 adet

1,3 V Şarj edilebilir pil 2 adet

USB ile PC'den

USB ile araç şarj soketinden

Harici 90—260 V AC 50/60 Hz / 5V

Pil ömrü : 50 saat (pil zayıf ibaresine kadar)

Çevresel Koruma : IP65

Ebatlar : 290 X 90 X 100 mm

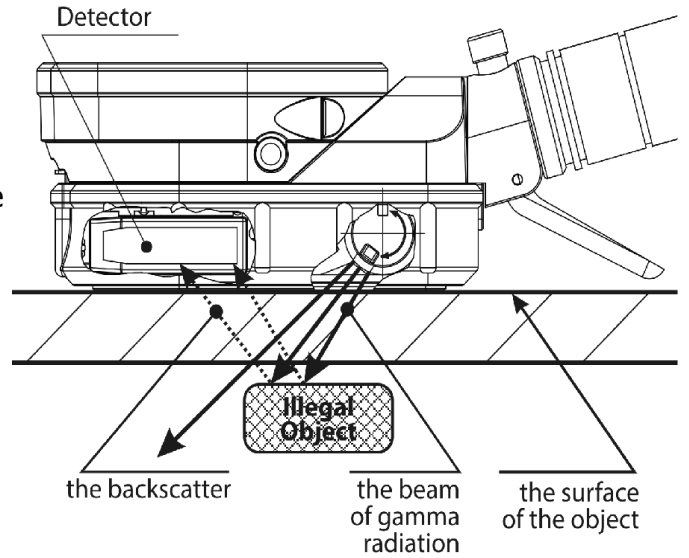
Ağırlık: 1,2 Kg

Güvenilirlik

Arızalar arasındaki ortalama süre, en az 20.000 saat

Ortalama hizmet ömrü, en az 8 yıl

Ortalama iyileşme süresi, en fazla 60 dakika



Çalışma koşulları

Ortam havası sıcaklığı -30 ila +50 arası

Bağıl nemi %98'e kadar (40 ° C)

Atmosfer basıncı 84'den 106.7 kPa'la kadar

Opsiyonel aksesuarlar

(Büyük nesnelerin incelenmesi için)

Teleskopik uzatma aparatı 1,5 veya 3 m.

Kılıf

Kablosuz kulaklık (Bluetooth 4.0)



Epsilon-NDT A.Ş.

T: +90 212 219 03 73

Web: www.epsilon-ndt.com

Mail: info@epsilon-ndt.com